

## Terminal de control de acceso con reconocimiento facial y módulo de medición de temperatura TC-TABLET70

### Visión de conjunto

El terminal de control de acceso con reconocimiento facial TC-TABLET70 y medición de temperatura es un tipo de dispositivo de control de acceso con tasa de reconocimiento precisa, gran capacidad de almacenamiento y reconocimiento rápido, que integra la tecnología de reconocimiento facial VNU y la tecnología de detección de temperatura sin contacto.

El módulo de detección digital admite Detección rápida de la temperatura corporal. Por lo tanto, el producto puede lograr el reconocimiento facial y la detección de temperatura al mismo tiempo, y es compatible con las personas de advertencia con temperatura corporal anormal. Se puede aplicar ampliamente en lugares concurridos, como comunidades inteligentes, escuelas, edificios de oficinas, hospitales y otros centros importantes.



La instalación del soporte al suelo requiere un soporte adicional TC-SOPORTE

## Características

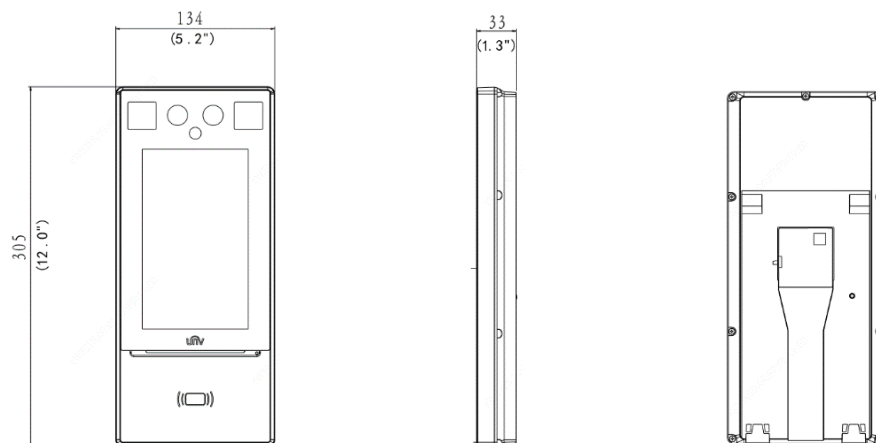
- Mediante la detección sin contacto de la temperatura de la muñeca, advierte de las personas con temperatura corporal anormal.
- Mediante el reconocimiento facial permite identificar al personal para asociar la medida de la temperatura con la información de la persona
- Admite configurar el valor umbral de detección de la temperatura, y el permiso de acceso del personal se puede configurar a través del valor umbral de detección de temperatura
- Módulo de detección de temperatura de muñeca sin contacto, el rango de medición es entre 30 °C a 45 °C. La precisión de medición puede alcanzar 0.1 °C, la desviación es menor o igual a 0.5 °C y la distancia de medición es de entre 1 a 3 cm.
- Modelo de algoritmo de aprendizaje profundo basado en derechos de propiedad intelectual independientes del programa VNU, tasa de precisión de reconocimiento facial > 99, % de tasa falsa < 1%.
- Chip dedicado de aprendizaje profundo incorporado, admite reconocimiento local fuera de línea, capacidad de 10,000 caras, lista blanca de caras
- Tiempo de reconocimiento 0.2 segundos, se utilizan varios modos de combinación de modelos para reducir la tasa de falsos y aumentar la tasa de aprobación
- WDR, cámara gran angular de baja iluminación de 2MP (1080P) y lente de gran apertura F1.6 para capturar imágenes de alta calidad con varias escenas de iluminación complejas.
- Admite detección anti falsificación basada en algoritmo de aprendizaje profundo, eficaz contra fraudes como fotos y videos
- Admite la medición facial y la medición humana para una rápida adaptación a la luz ambiental.
- Altura sugerida para el reconocimiento facial: entre 0,8 m y 2,2 m, distancia de reconocimiento facial: 0,2 m a 2,9 m.
- Admite el modo de suspensión de la pantalla, con brillo mínimo para evitar el deslumbramiento por la noche.
- Admite agregar hasta 6 fotos de la biblioteca para una sola persona.
- Admite captura de video, admite protocolo ONVIF.
- Admite autenticación de cara, tarjeta, contraseña y código QR para controlar la puerta abierta.
- Audio bidireccional con monitor interior.
- Almacenamiento front-end EMMC 4G incorporado, estable y confiable, hasta 30,000 eventos de capacidad (con imágenes).
- Protección contra manipulaciones, tiempo de espera de apertura de la puerta y tiempo de alarma ajustables. Puerta abierta durante una alarma de incendio.

## Especificaciones

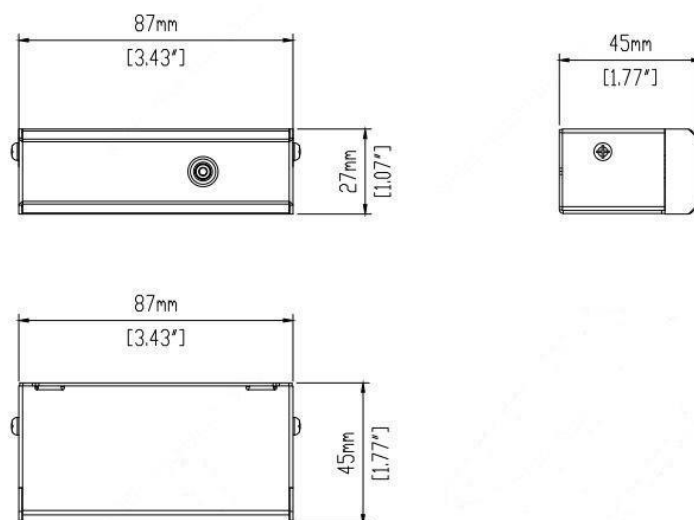
Parámetro de características	Descripción
Sistema operativo	Linux
Tasa de precisión de reconocimiento facial	> 99%
Tiempo de reconocimiento facial	200ms
Capacidad de la cara	10,000
Capacidad de la tarjeta	100,000
Capacidad de almacenamiento	4 GB
Capacidad de eventos	30,000 (con imágenes)
Rango de medición	30 °C - 45 °C
Precisión de la medición	0.1 °C
Desviación de medición	≤ 0.5 0.5 °C
Distancia de medición	1cm-3cm
Modo de autenticación	Lista blanca de cara o N° de Tarjeta Temperatura corporal
Método de apertura de puerta	Cara, Contraseña, Código QR, Tarjeta
Modo de comunicación	Puerto de red adaptable 10 / 100Mbps
Tipo de tarjeta	Tarjeta Mifare 1
Gestión de usuarios	Admite la adición, eliminación, actualización de la biblioteca de usuario
Gestión de registros	Admite grabación local y carga en tiempo real
Interfaz	LAN x 1, entrada Wiegand x 1, salida Wiegand x 1, RS485 x 1, entrada de alarma x 2, salida de alarma x 1, USB2.0 x 1, bloqueo x 1, contacto de puerta x 1, botón de salida x 1
Fuente de alimentación	Entrada 12V ± 25% DC
Pantalla	Pantalla táctil, tamaño: 7 pulgadas, resolución: 600 x 1024
Cámara	Lente dual, 2MP, 1080P
Suplemento de luz	LED de luz suave y luz infrarroja
Dimensiones (L x W x H)	Para terminal: 134.0mm x 33.0mm x 305.0mm
Ambiente de trabajo	Para terminal: - 20 °C ~ + sesenta y cinco °C, Relativamente húmedo <95% (sin condensación)
Nivel de protección	Terminal y módulo: IP 54
Ubicación	Interior, sin viento

Dimensiones de producto

TERMINAL:

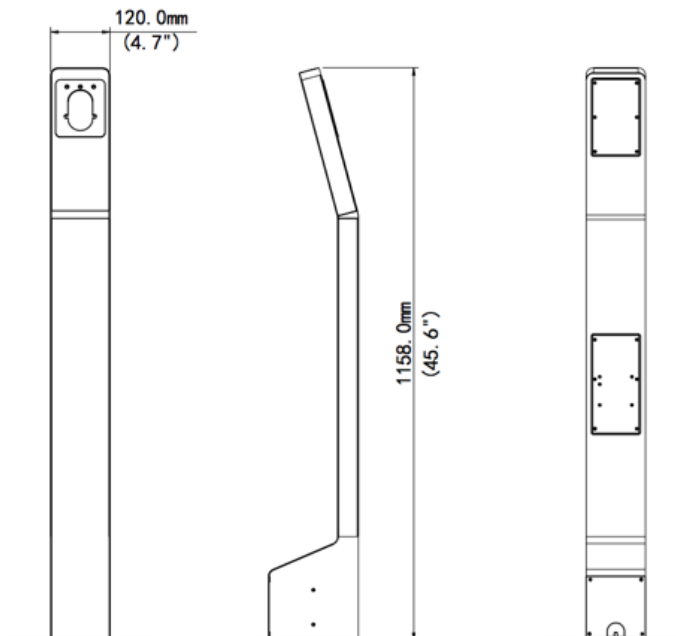


SENSOR DE TEMPERATURA:



**SOPORTE ADICIONAL TC-SOPORTE.**
**Especificaciones**


Característica	Descripción
Material	Chapa de acero
peso	6.85 KG
Dimensiones (L×W×H)	280mm×222mm×1158mm
Protección	IP 54
Ubicación	Interior y exterior

**Dimensiones**


Hejiang Uniview Technologies Co., Ltd.

Edificio No.10, Wanlun Science Park, Jiangling Road 88, Distrito de Binjiang, Hangzhou, Zhejiang, China

© 2020 Zhejiang Uniview Technologies Co., Ltd. Todos los derechos reservados.

\*\* Las especificaciones y la disponibilidad del producto están sujetas a cambios sin previo aviso.